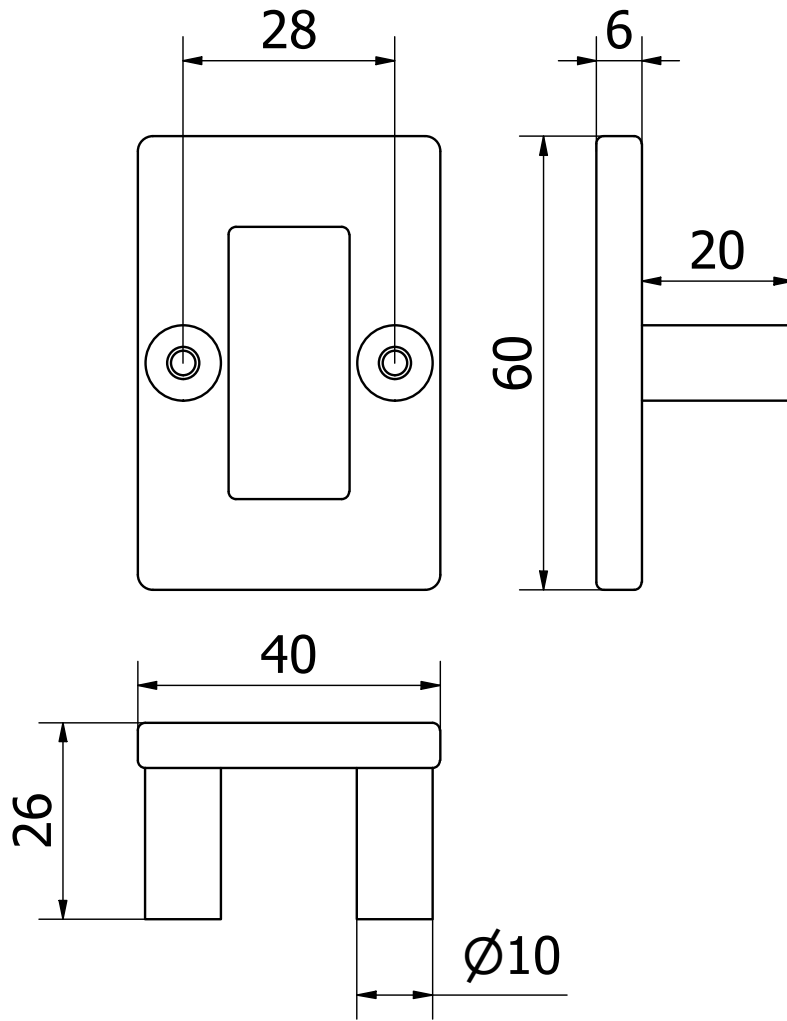



File:	PM1702-80X60-P11.iam	Dis.num.:	Sez.num.:	Data:			
	Descrizione			17/07/2019			
Scala:		Rev.:	Data.:	Materiale:	OTTONE	Disegnato	POZZI FABIO
Articolo:	PM1702-80X60-P11					Approvato	
Codice:		Tolleranze:		Peso:	N/A		POZZI FABIO
Note :	TOLLERANZE GENERALI $\pm 0.1$						



	File:	PM1702-60X40-P11.iam	Dis.num.:	Sez.num.:	Data:
	Descrizione				17/07/2019
Scala:		Rev.:	Data.:	Materiale:	OTTONE
Articolo:	PM1702-60X40				Disegnato
Codice:		Tolleranze:	Peso:	N/A	POZZI FABIO
Note :	TOLLERANZE GENERALI $\pm 0.1$				Approvato
					POZZI FABIO